

M732・M752

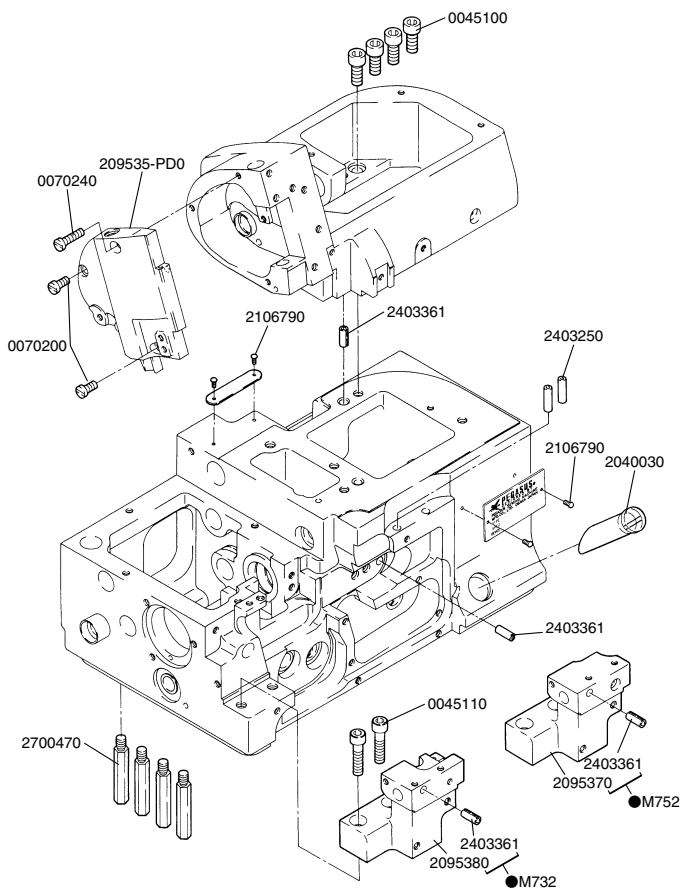
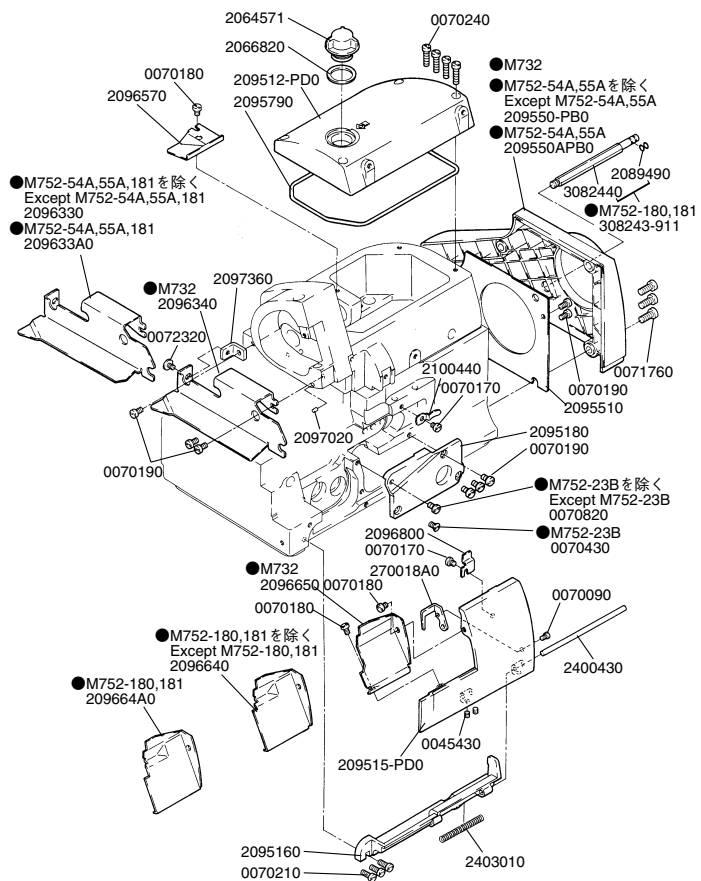
M732 Series 高速安全縫いマシン
High speed safety stitch machines

M752 Series 高速オーバーロックマシン
High speed overedgers

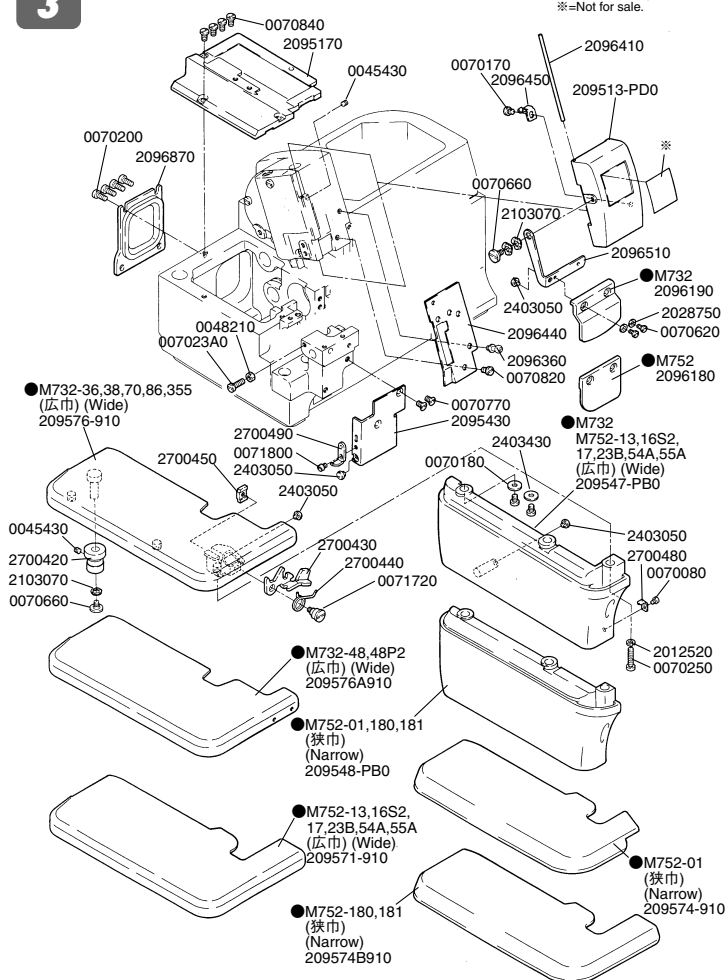
Parts Checker



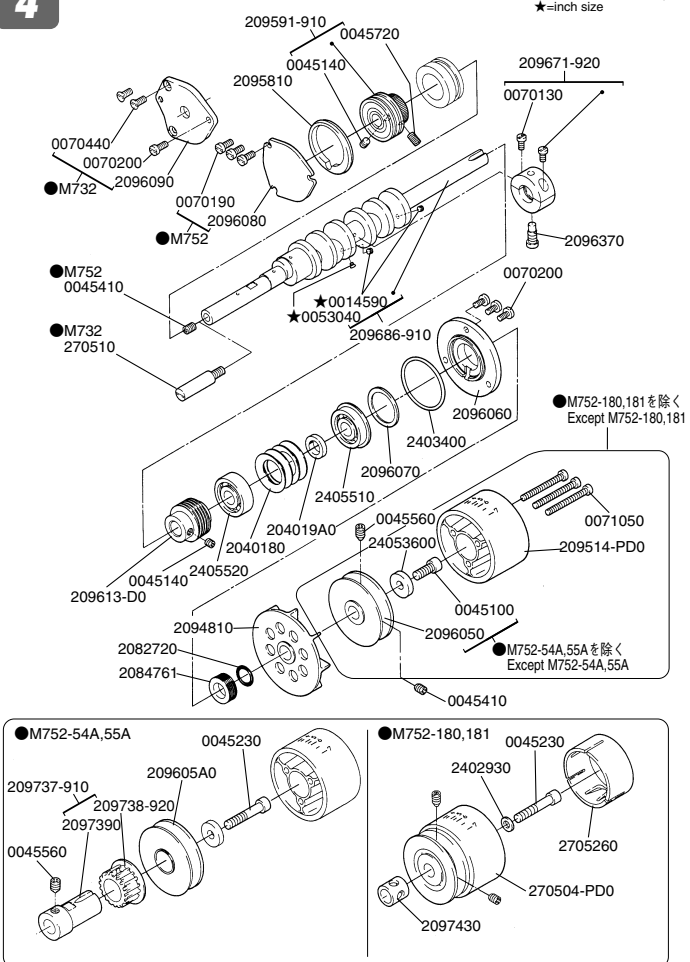
PEGASUS®

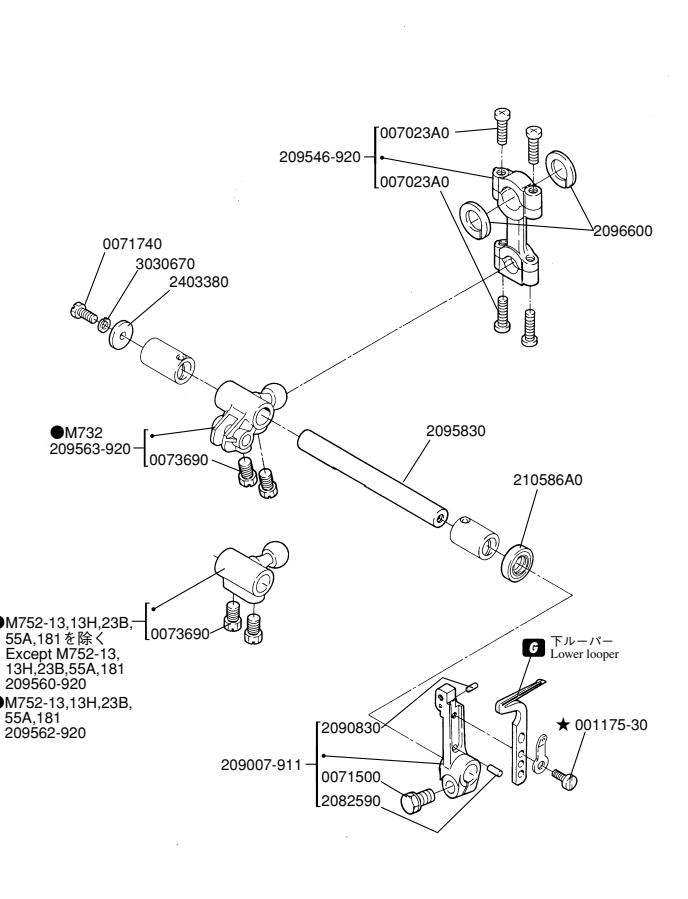
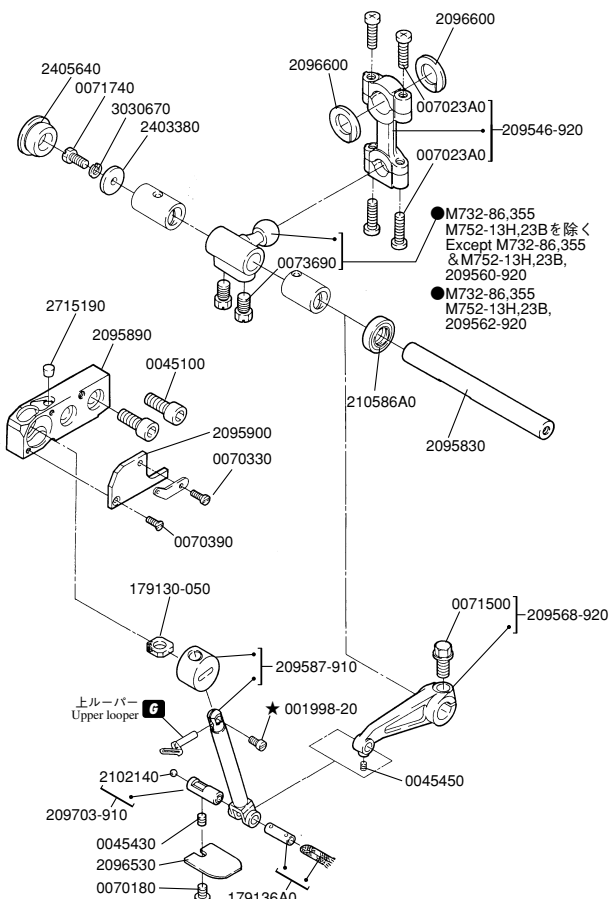
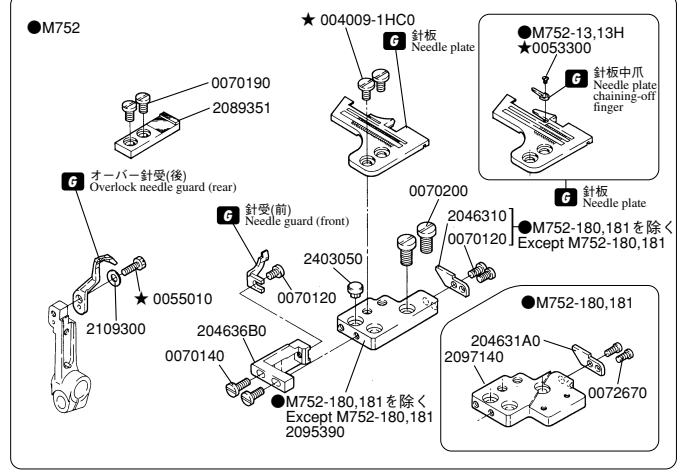
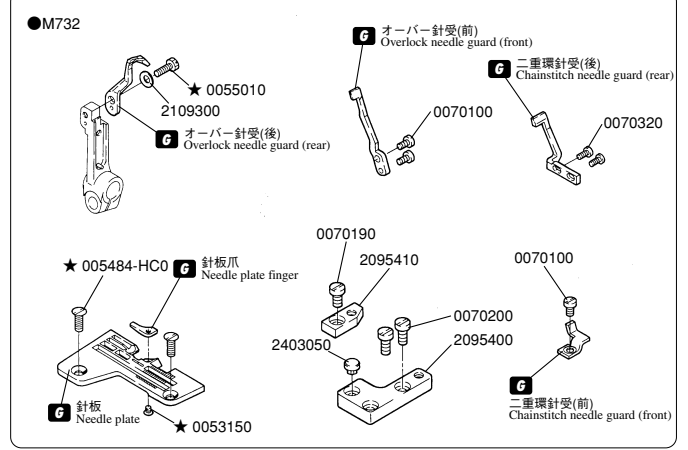
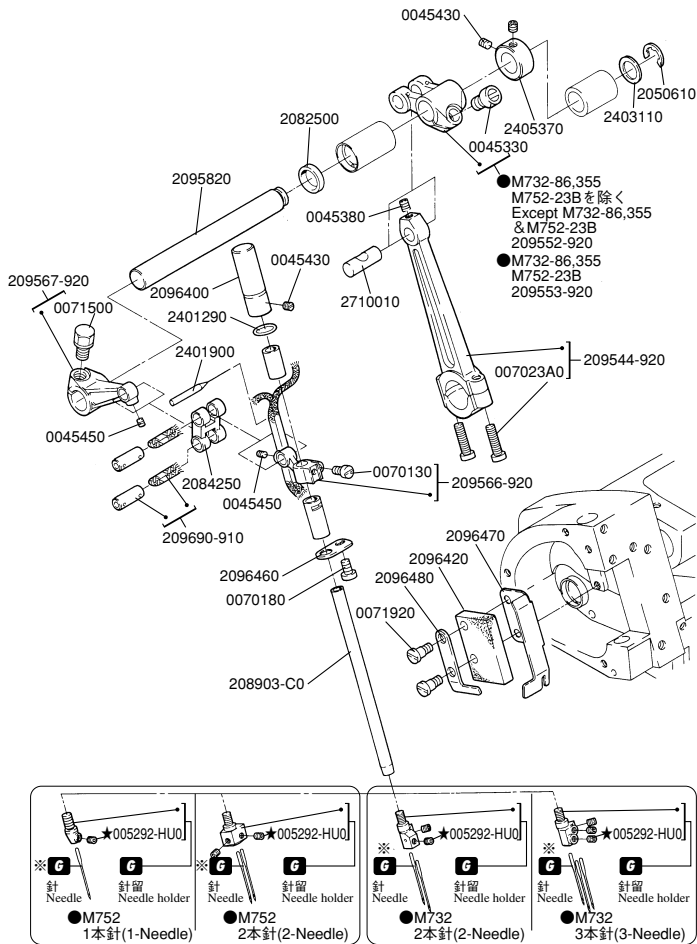
1**2****3**

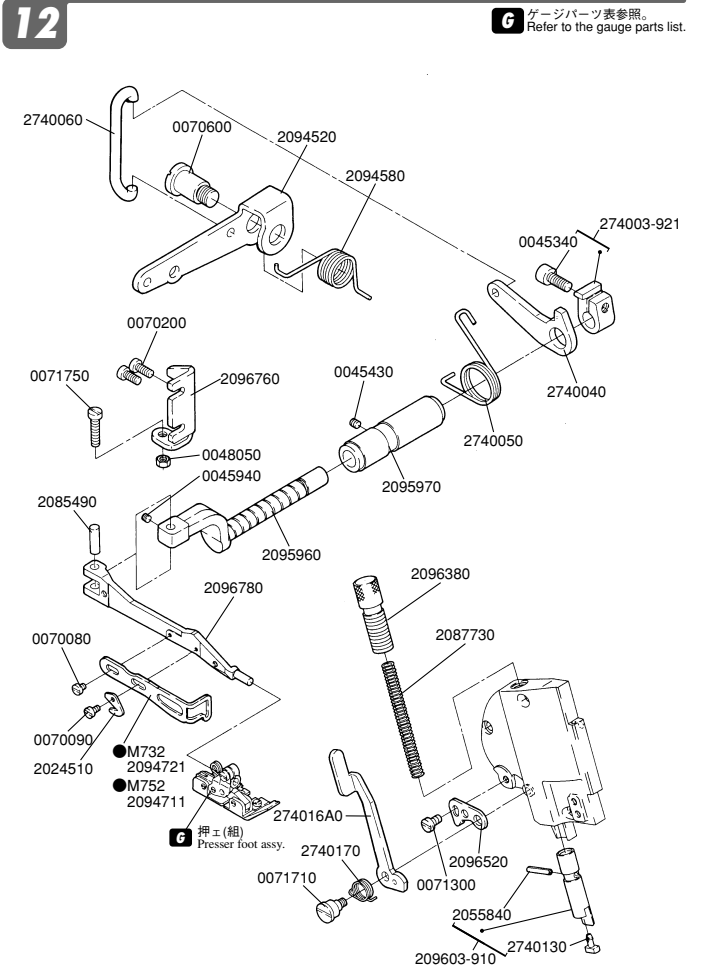
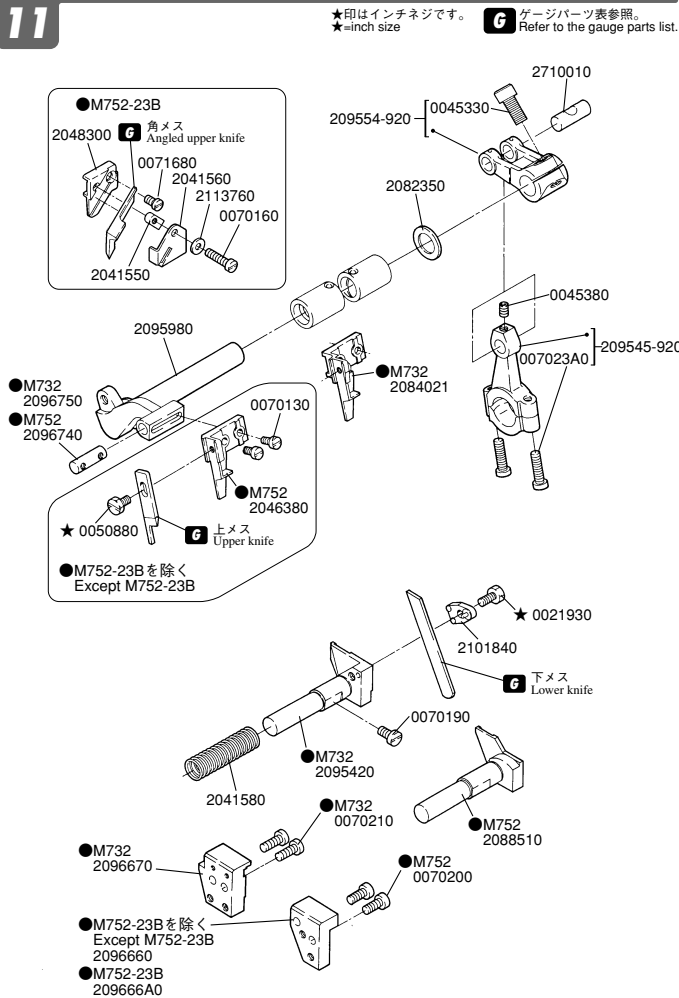
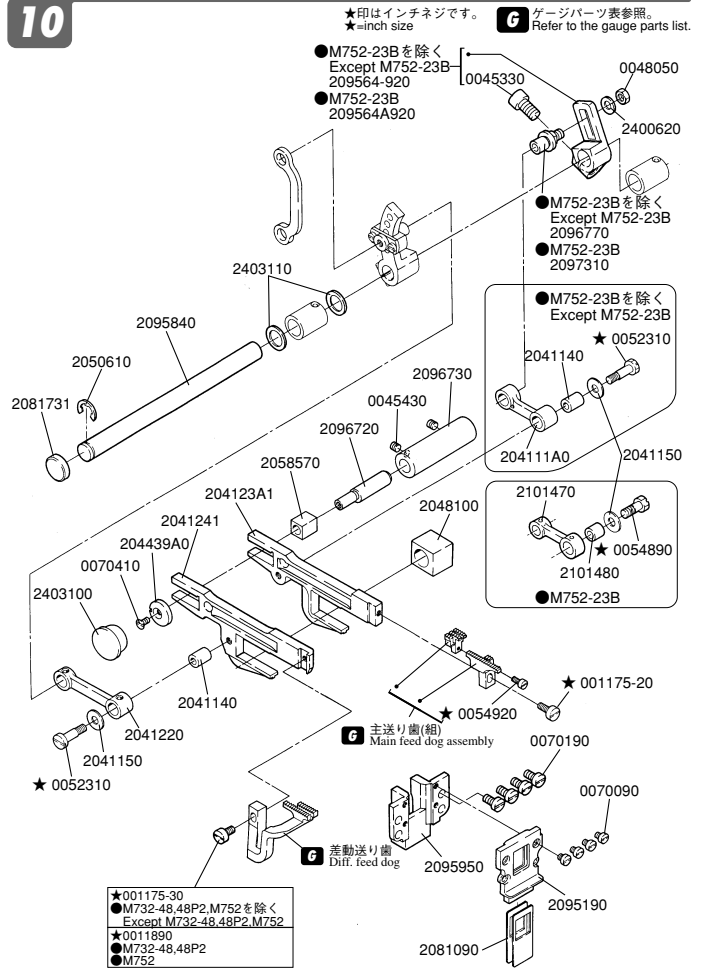
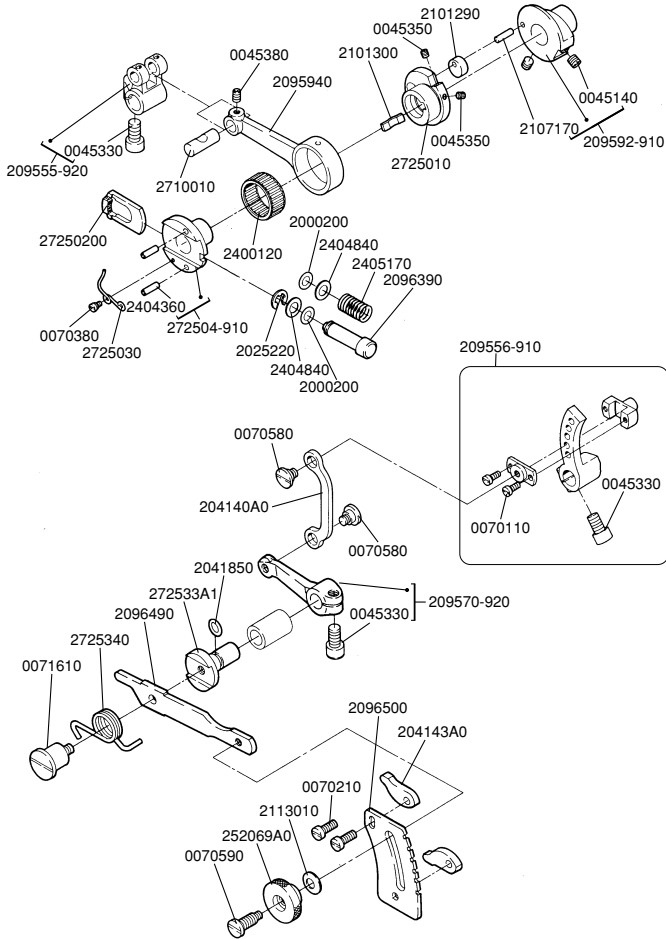
※は非売品です。
※=Not for sale.

**4**

★印はインチネジです。
★=inch size







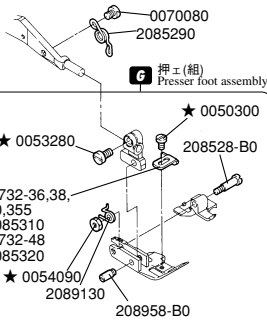
13

★印はインチネジです。
★=inch size

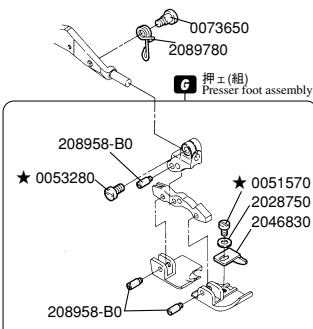


G ゲージパーツ表参照。
Refer to the gauge parts list.

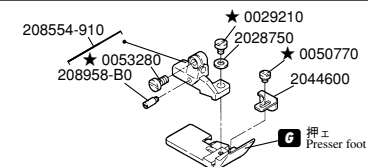
●M732-36,38,48,70,355



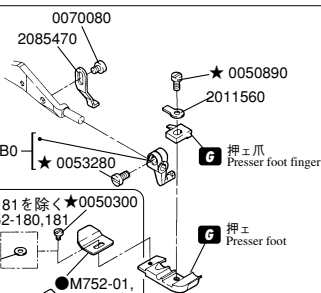
●M732-86



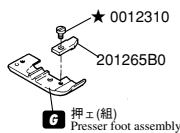
●M732-48P2



●M752



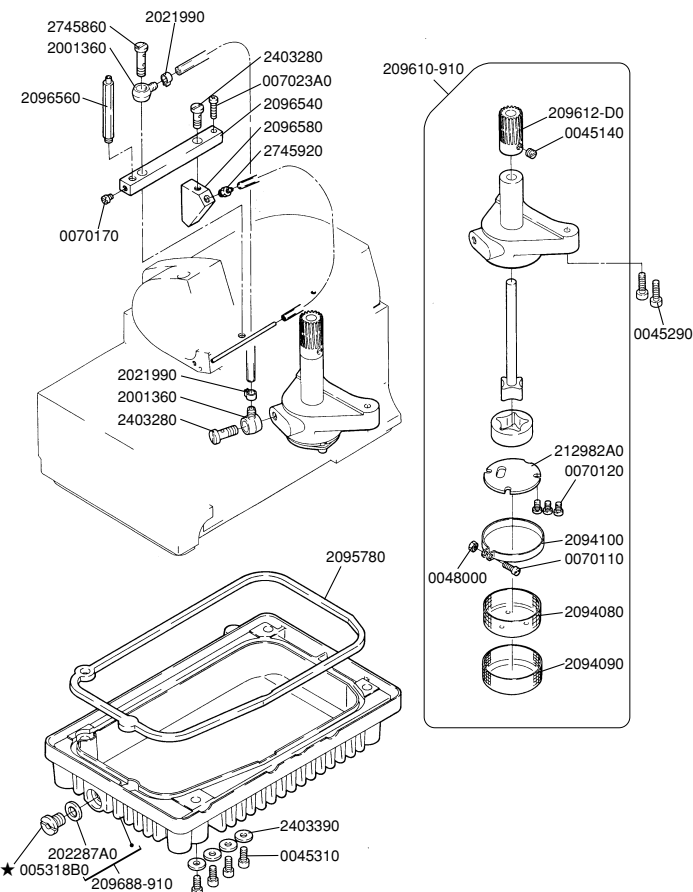
●M752-16S2,17,23B



●M752-180,181を除く★0050300
Except M752-180,181
●M752-01
2105850
●M752-01,
54A,55A,
16S2,17,23B
★2105840
★2116000

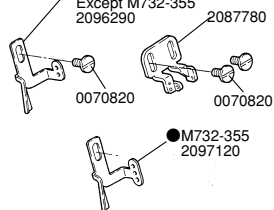
14

★印はインチネジです。
★=inch size

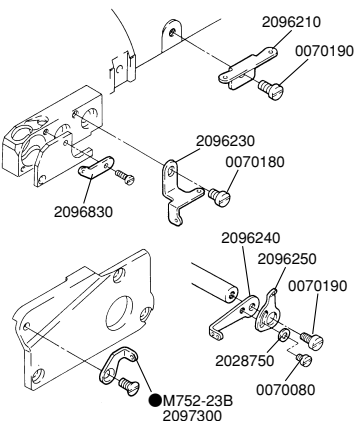
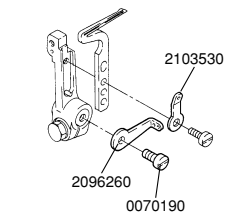
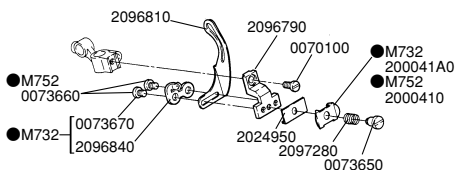
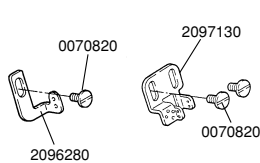


15

●M732 ●M732-355を除く
Except M732-355
2096290



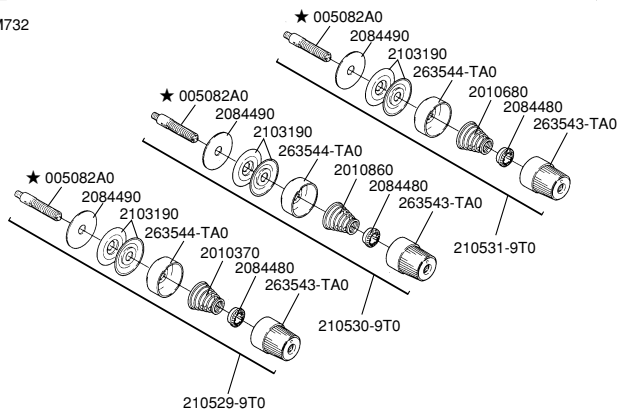
●M752



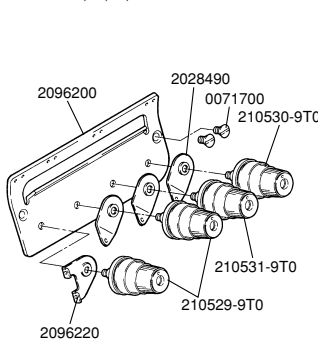
16

★印はインチネジです。
★=inch size

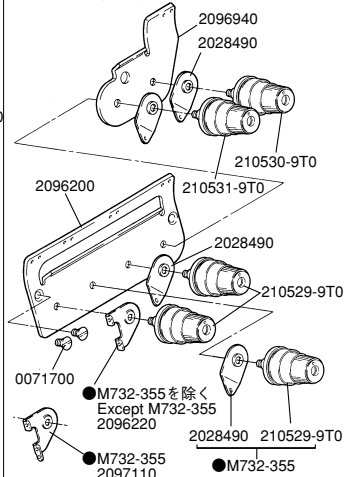
●M732



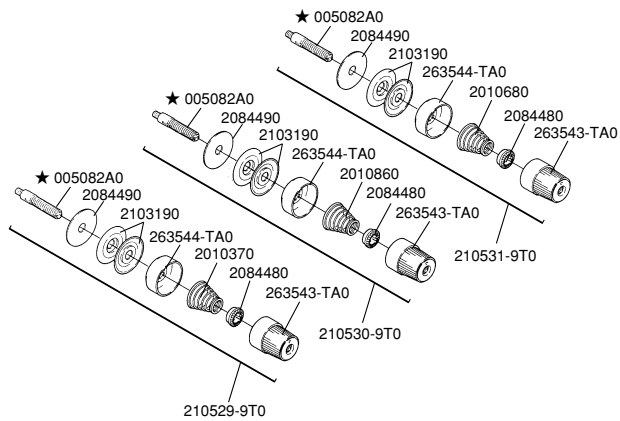
●M732-36,38,70,86



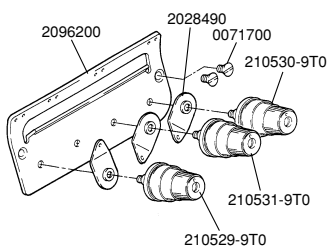
●M732-48,48P2,355



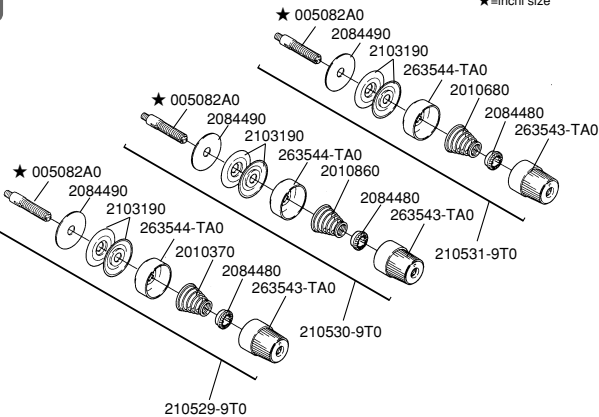
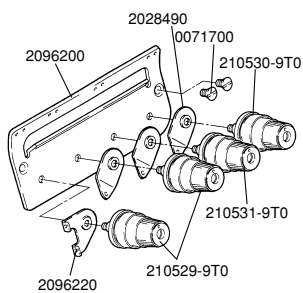
●M752



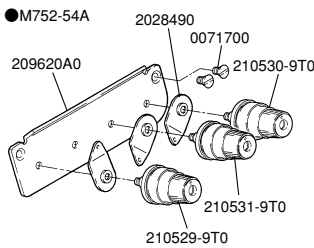
●M752-01,16S2,17,180



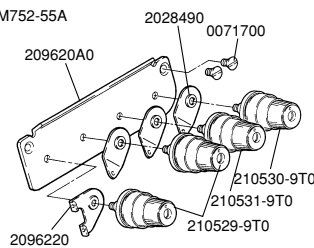
●M752-13,23B



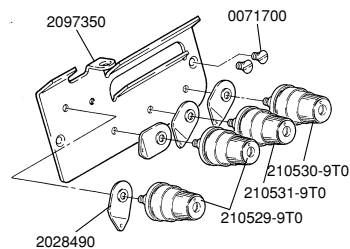
●M752-54A



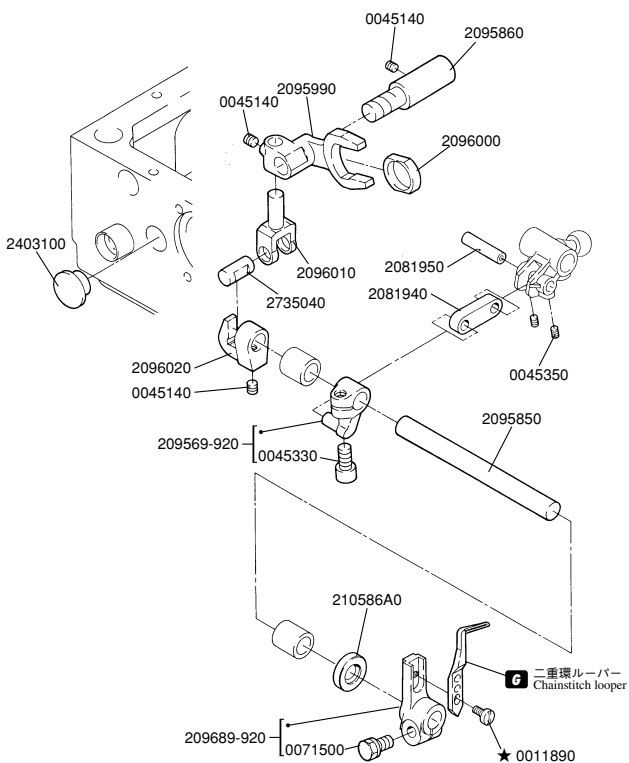
●M752-55A



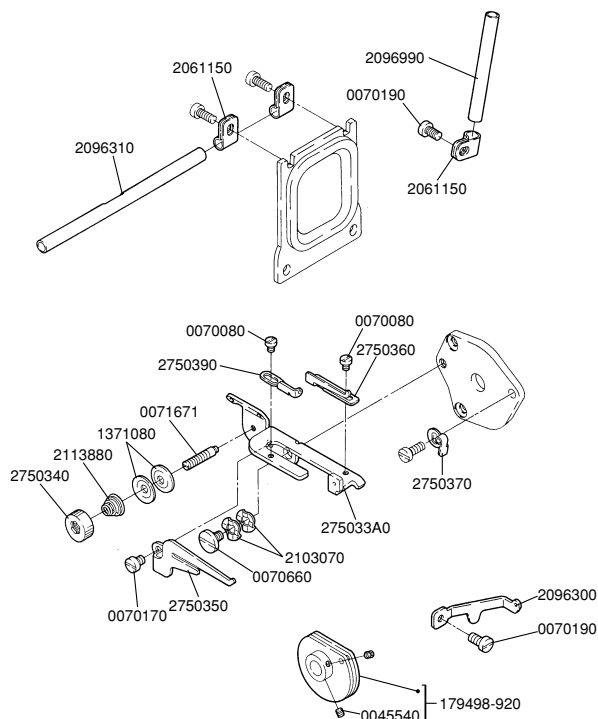
●M752-181

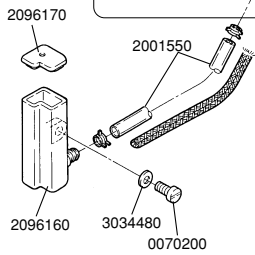
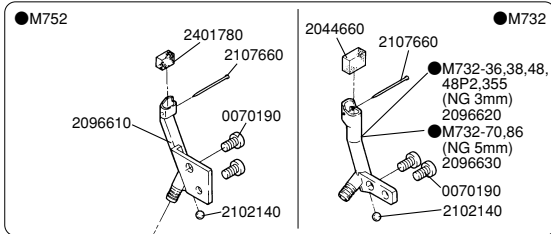
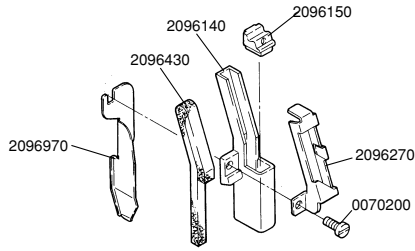


●M732

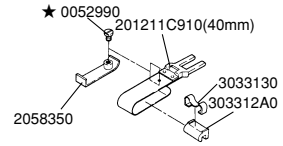
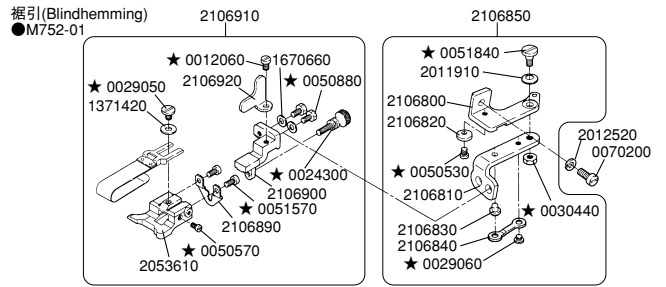


●M732

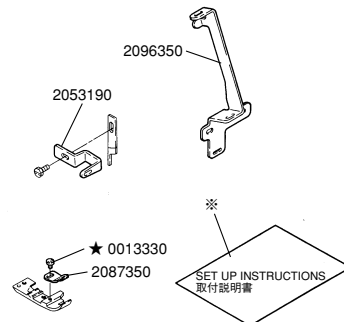




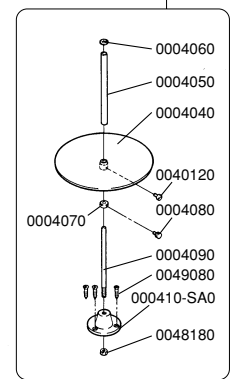
★印はインチネジです。
★=inch size ※は非売品です。
※=Not for sale.



テープ付け(Attaching tape)
●M752-13,13H

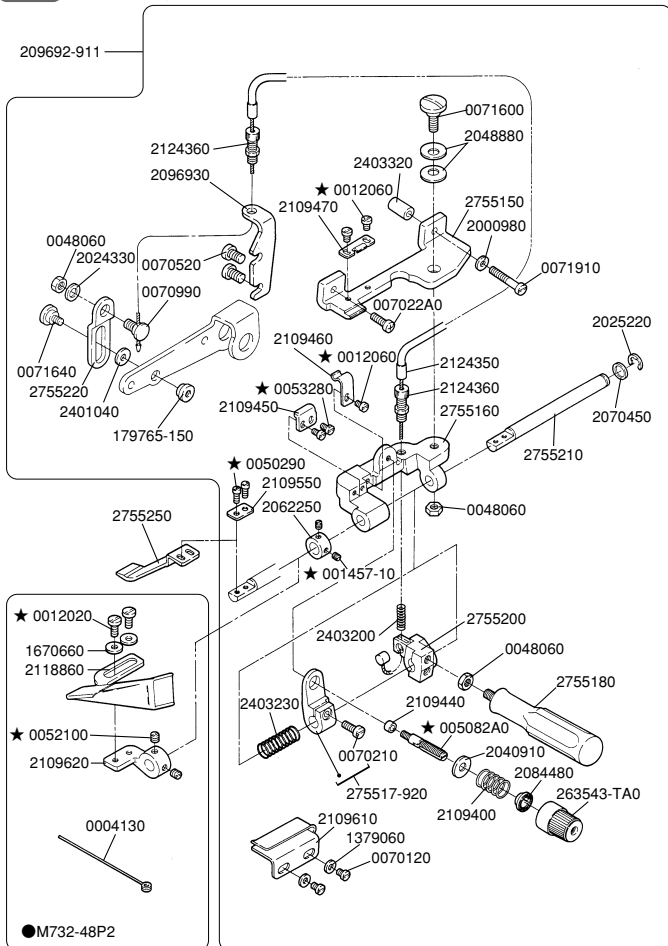


テープガイド(Tape guide)
●M732-48P2 000403-9S0

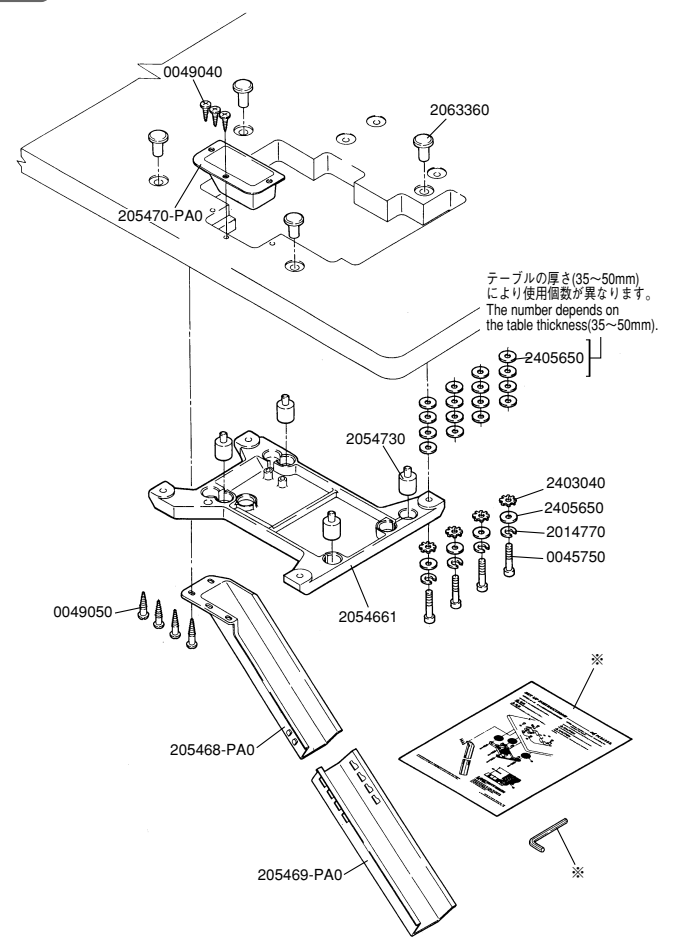


●M732-48,48P2
ヒダ取り(Shirring)

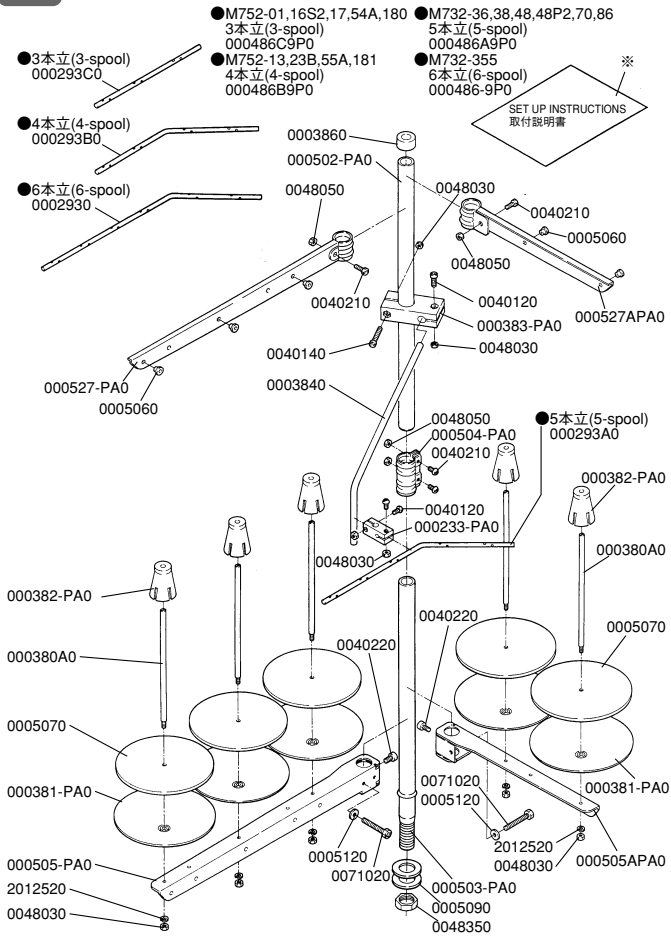
★印はインチネジです。
★=inch size



※印は非売品です。
※=Not for sale.



※は非売品です。
※=Not for sale.



M732 ゲージパーツ表

M732 GAUGE PARTS LIST



マシン形式 MACHINE TYPE /SPEC	ゲージ GAUGE		針板 NEEDLE PLATE	針板爪 NEEDLE PLATE FINGER	主送り歯(組) MAIN FEED DOG ASSM.	主送り歯本体 MAIN FEED DOG	補助送り歯 AUX. FEED DOG	差動送り歯 DIFF. FEED DOG	押エ(組) PRESSER FOOT ASSM.	上ルーバー UPPER LOOPER	下ルーバー LOWER LOOPER	二重環ルーバー CHAINSTITCH LOOPER
	NG	SW										
M732-36	3	4	2043670	(2105050)	2080650	(2043950)	(2044250)	2082180	2085010	2040620 #2	2040720	2096850
M732-38	3	4	2043670	(2105050)	2080660	(2043960)	(2080600)	2082190	2085010	2047020 #4	2040720	2096850
M732-48	3	4	2049400	(2105050)	2080740	(2049310)	(2080610)	2044201	2085080	2047020 #4	2040720	2096850
M732-70	5	5	204360A0	(2105060)	2080630	(204248B0)	(2080590)	2082150	2085020	2047020 #4	2040720	2096850
M732-86	5	6	2045290	(2105090)	2080640	(2043940)	(2080590)	2082170	2089550	2047030 #6	2040720	209685AC0
M732-355	3×2	4	2086480	(2091580)	2080660	(2043960)	(2080600)	2082190	2086490	2049630 #8	2040720	2096850
M732-48P2	3	4	2049400	(2105050)	2080740	(2049310)	(2080610)	2044201	204502A1	2047020 #4	2040720	2096850



マシン形式 MACHINE TYPE /SPEC	ゲージ GAUGE		上メス UPPER KNIFE	下メス LOWER KNIFE	オーバ針受け OVERLOCK NEEDLE GUARD		二重環針受 CHAINSTITCH NEEDLE		針留 NEEDLE HOLDER	針 NEEDLE		
	NG	SW			前 FRONT	後 REAR	前 FRONT	後 REAR				
M732-36	3	4	201121A0	2041610	2096680	2090090	2045360	2096690	208909B920	DC×27 #11		
M732-38	3	4	201121A0	2041610	2096680	2090090	2045360	2096690	208909B920	DC×27 #14		
M732-48	3	4	201121A0	2041610	2096680	2090090	2045360	2096690	208909B920	DC×27 #14		
M732-70	5	5	201121A0	2041610	2096680	2090090	2040420	209669A0	208910B920	DC×27 #14		
M732-86	5	6	201121A0	2041610	2096680	2090090	2040420	209669A0	208910B920	DC×27 #21		
M732-355	3×2	4	201121A0	2041610	2096680	2090090	2045360	2096690	208965B920	DC×27 #11		
M732-48P2	3	4	201121A0	2041610	2096680	2090090	2045360	2096690	208909B920	DC×27 #14		

M752 ゲージパーツ表(1)

M752 GAUGE PARTS LIST(1)



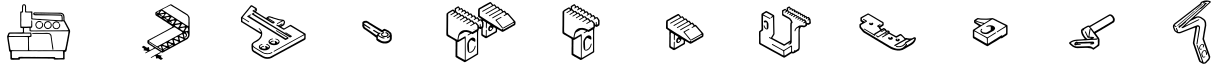
マシン形式 MACHINE TYPE /SPEC	ゲージ GAUGE		針板 NEEDLE PLATE	針板爪 NEEDLE PLATE FINGER	主送り歯(組) MAIN FEED DOG ASSM.	主送り歯本体 MAIN FEED DOG	補助送り歯 AUX. FEED DOG	差動送り歯 DIFF. FEED DOG	押エ(組) PRESSER FOOT ASSM.	押エ爪 PRESSER FOOT FINGER	上ルーバー UPPER LOOPER	下ルーバー LOWER LOOPER
	NG	SW										
M752-01	—	4	2057730	—	208090-BF0	(204729ABF0)	(2046740)	204730-BF0	201152E0	201155C0 #34	2040620 #2	2040720
M752-13	2	4	202554E0	(202791A0)	208078-BF0	(204675ABF0)	(2046740)	204676-BF0	2087300	2087321 #32	2049490 #11	2040720
M752-13H	2	4	202554E0	(202791A0)	208078-BF0	(204675ABF0)	(2046740)	204676-BF0	2087300	2087321 #38	2049630 #8	2040720
	2	5	202499E0									
M752-16S2	—	1.5	2054650	—	2089110	(204729A0)	(2089120)	2047300	201230C0	2055250 #57	2040620 #2	2040720
M752-17	—	4	202546E0	—	208078-BF0	(204675ABF0)	(2046740)	204676-BF0	201230C0	2103710 #2	2040620 #2	2040720
M752-23B	2.5	4.5	209508-450	—	209509-25F0	(209416-25F0)	(2046740)	209417A25F0	201230C0	208050A0 #61	2049900 #12	2049910
M752-54A	—	4	2053210	—	2080830	(204692A0)	(2046770)	2046930	2121820	2103710 #2	2047020 #4	2040720
M752-55A	2	4	2029830	—	208083-BF0	(204692ABF0)	(2046770)	204693-BF0	2121820	201310A0 #55	2049490 #11	2040720
M752-180	—	4	202618A0	—	208090A16F0	(204729B16F0)	(2046740)	204730A16F0	201473B0	3014330	2040620 #2	2040720



マシン形式 MACHINE TYPE /SPEC	ゲージ GAUGE		上メス UPPER KNIFE	下メス LOWER KNIFE	針受け NEEDLE GUARD		針留 NEEDLE HOLDER	針 NEEDLE				
	NG	SW			前 FRONT	後 REAR						
M752-01	—	4	201121A0	2022950	2046591	2090090	209670-920	DC×27 #9				
M752-13	2	4	201121A0	2022950	2046591	2090090	208905A920	DC×27 #9				
M752-13H	2	4	201121A0	2022950	2046591	2090090	208905A920	DC×27 #9				
	2	5										
M752-16S2	—	1.5	201121A0	2022950	2046591	2090090	209670-920	DC×27 #11				
M752-17	—	4	201121A0	2022950	2046591	2090090	209670-920	DC×27 #9				
M752-23B	2.5	4.5	2048350	2022950	2046591	2090090	208906A920	DC×27 #14				
M752-54A	—	4	201121A0	2022950	2046591	2090090	208905A920	DC×27 #14				
M752-55A	2	4	201121A0	2022950	2046591	2090090	209670-920	DC×27 #9				
M752-180	—	4	201121A0	2022950	2046591	2090090	209670-920	DC×27 #9				

M752 ゲージパーツ表(2)

M752 GAUGE PARTS LIST(2)



マシン形式 MACHINE TYPE /SPEC	ゲージ GAUGE		針板 NEEDLE PLATE	針板爪 NEEDLE PLATE FINGER	主送り歯(組) MAIN FEED DOG ASSM.	主送り歯本体 MAIN FEED DOG	補助送り歯 AUX. FEED DOG	差動送り歯 DIFF. FEED DOG	押エ(組) PRESSER FOOT ASSM.	押エ爪 PRESSER FOOT FINGER	上ルーバー UPPER LOOPER	下ルーバー LOWER LOOPER
	NG	SW										
M752-181	2	4	2097320	—	209740-16F0	(209741-16F0)	(2046770)	209742-16F0	2052530	2097340 #66	2097330 #14	2040720




マシン形式 MACHINE TYPE /SPEC	ゲージ GAUGE		上メス UPPER KNIFE	下メス LOWER KNIFE	針受け NEEDLE GUARD		針留 NEEDLE HOLDER	針 NEEDLE				
	NG	SW			前 FRONT	後 REAR						
M752-181	2	4	201121A0	2022950	2046591	2090090	208905A920	DC×27 #9				

ペガサスミシン製造株式会社

本社 〒553-0002 大阪市福島区鷺洲 5-7-2 TEL (06)6458-4739
FAX (06)6454-8785

PEGASUS SEWING MACHINE MFG. CO., LTD.
5-7-2, Sagisu, Fukushima-ku, Osaka 553-0002, Japan. Phone : (06)6458-4739
Telefax : (06)6454-8785

Cat. No. 9A21374  March 2002

©1999 PEGASUS SEWING MACHINE MFG. CO., LTD.

このパーツチェッカーに記載されている内容は、改良のため予告なく変更することがあります。

The description in this PARTS CHECKER is subject to change without prior notice for improvement.